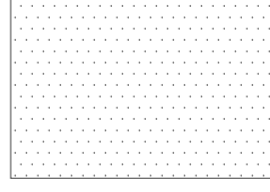
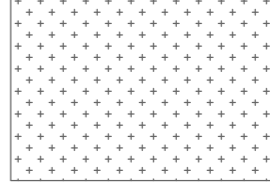
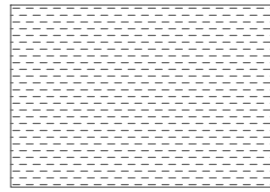
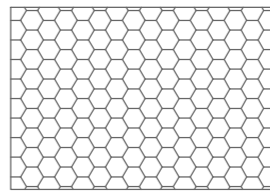


单层面积	2860.40m ²
总床位数	33床
单人间	32间
隔离病房	1间

七层平面图 1:150

产科病房

-  H=0.050
H=0.450 (结构)
-  H=0.050
H=0.100 (结构)
-  H=0.050
H=0.650 (结构)
-  H=0.050
H=0.350 (结构)

备注: H=29.200
图中通过中心线定位墙体均为200mm宽

建设单位: (CLIENT):	
自贡市妇幼保健院	
设计项目名称 PROJECT NAME	川南妇女儿童健康服务项目-自贡市妇幼保健院 妇女儿童健康服务能力建设项目
子项目名称 SUB PROJECT	门诊住院综合楼
图名: (DWG. NAME):	
七层平面图	
单位 unit: mm	比例 scale: 1:150
设计总负责人 PROJECT LEADER	
专业负责人 DIVISION CHIEF	
设计 DESIGNED BY	
校对 CHECKED BY	
审核 APPROVED BY	
设计项目编号 PROJECT NO.	20457-01
图别 DWG. TYPE	建初
图号 DWG. NO.	A-P-FP009
版本号 Ver.	0
日期 DATE	2020年12月